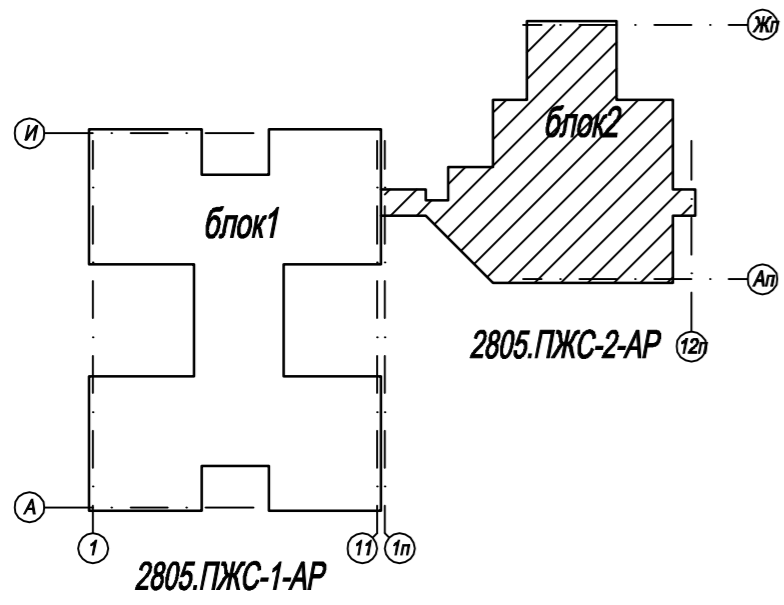
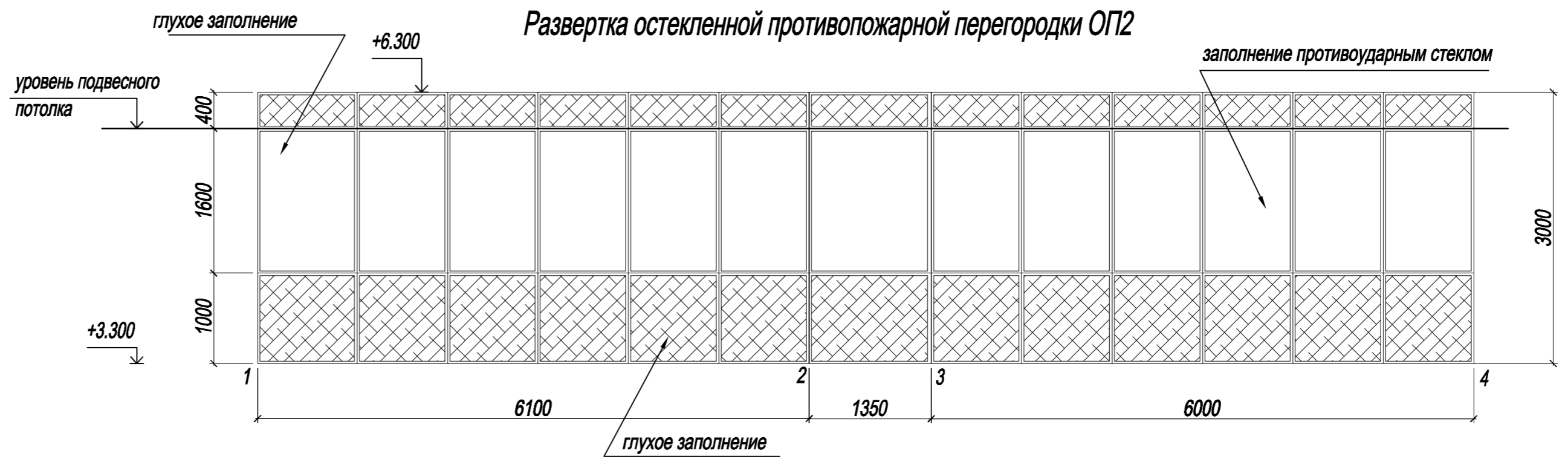


1.3 Взамен перечернутого на листе 8

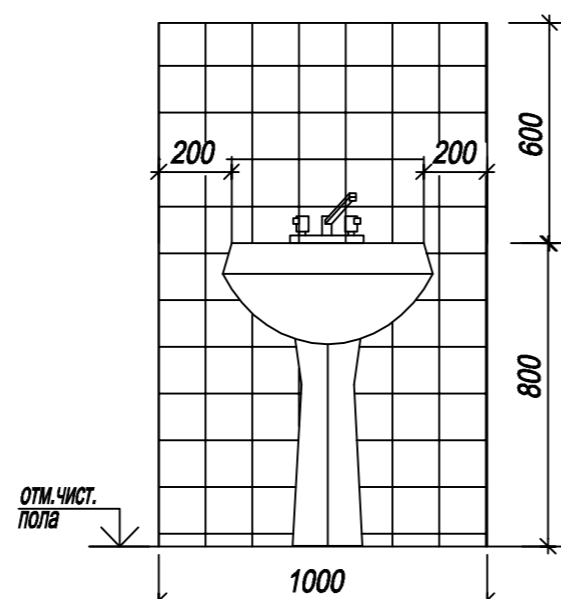
Развертка остекленной противопожарной перегородки ОП2



Экспликация помещений 1 этажа

Номер помещения	Наименование	Площадь, м
201	Игротека	52.77
202	Пом. для физкультурно-оздоровительных занятий	50.14
203	Кабинет ручного труда (изостудия)	47.24
204	Инвентарная	4.81
205	Коридор	94.43
206	Комната для работы с детьми	29.98
207	Кабинет психолога	14.78
208	Кабинет. соц.педагога	19.26
209	Санузел	4.64
210	Кладовая уборочного инвентаря	3.53
211	Кладовая	8.38
212	Методический кабинет	30.25
213	Кабинет массажа	23.26
214	Кабинет логопеда	16.38
215	Лестничная клетка	19.35
Итого		419.20

Фрагмент облицовки стены в местах установки умывальников в кабинетах



В кабинетах в местах установки умывальников выполнить облицовку стены глазурованной плиткой согласно схеме, представленной на данном чертеже. Общий расход плитки - 14,40 кв.м.

1. План осей см. лист 2, комплект 2805.ПЖС-1-АР.
2. Планы подвала, 1-го этажа см. листы 2,3.
3. Общие рекомендации по отделке см. лист 7.
4. Узлы полов см. листы 5,6.
5. Спецификацию элементов заполнения проемов и общие рекомендации см. лист 1.
6. Характеристики оконных, дверных блоков и перегородок приняты согласно действующих норм по обеспечению безопасной эксплуатации здания в целом.
7. Водосточные и канализационные стояки защитить гипскартоном по месту, предусмотрев дверцы ревизии. Места расположения стояков уточнить на чертежах марки ВК.
8. Окна ОК-1*(шт.) - по оси "3п", выполнить противопожарными 1 типа с пределом огнестойкости EI60.
9. Остекленную перегородку ОП2 выполнить противопожарной 1 типа с пределом огнестойкости EI60.

1.4

2805.ПЖС-2-АР					
1	4	-	12-10	Булахова	03.10
Изм.	Копуч.	Лист	№ док	Подпись	Дата
ГИП	Булахова				
ГАП	Евсеев				
Архитек.	Шабудлаев				
2805.ПЖС-2-АР					Детский сад №35 на 330 мест в 105 микр. г. Череповца
Блок №2					Стация Лист Листов
План на отм. +3.300 для отделочных работ					Р 4
ООО АПК "Проектжилстрой"					
Н.контр.	Булахова				